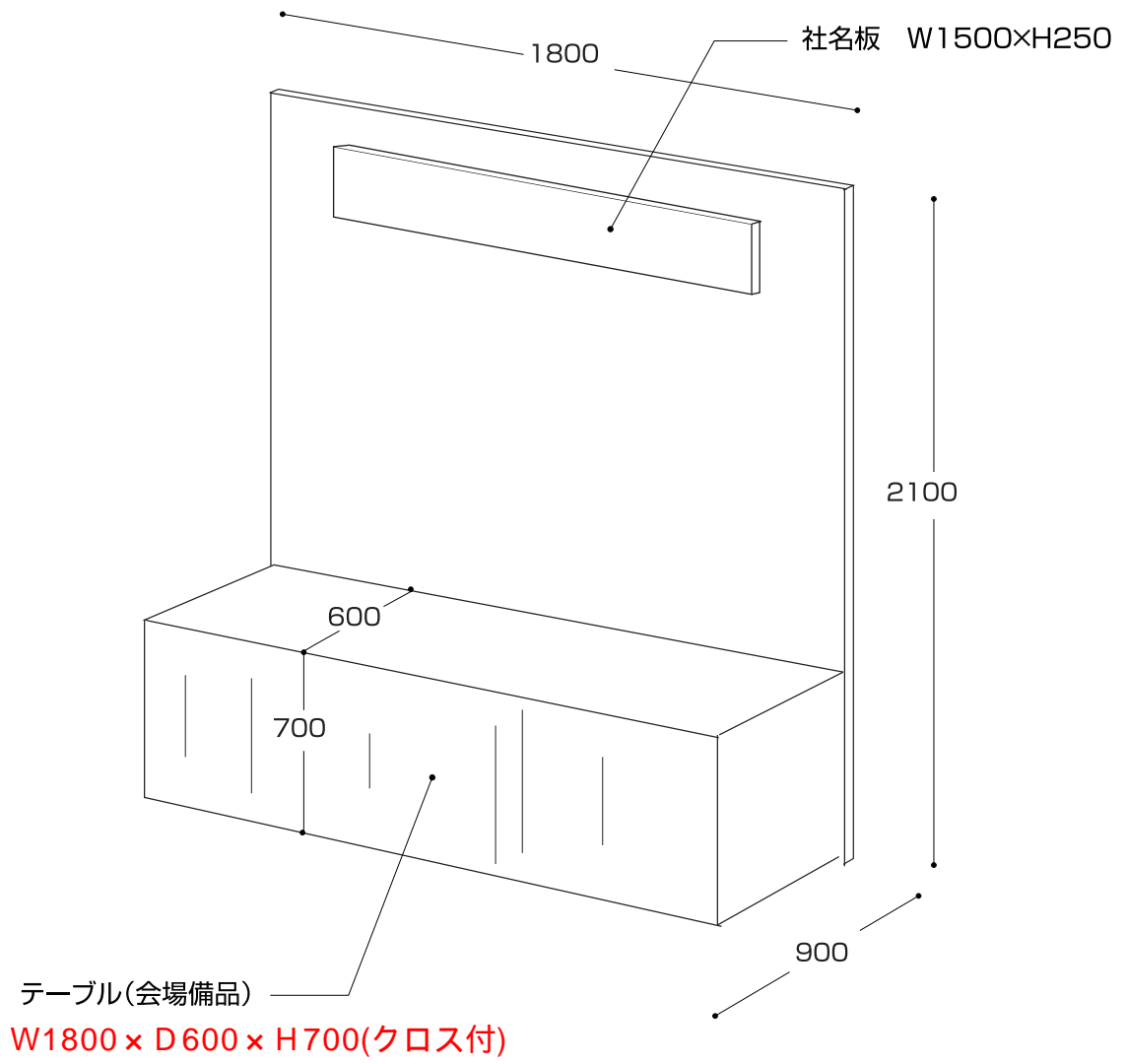


基礎小間仕様図



希望者のみ:コンセント/AC100V:1kw ×1個