

第31回ポリマー材料フォーラム
特別企画のご案内

キャリアブース・ランチョンセミナー

<特別企画>

公益社団法人 高分子学会

◎第31回ポリマー材料フォーラム

会期：2022年11月15日(火)～16日(水)

会場：タワーホール船堀（東京都江戸川区）

参加者数：700名

<http://main.spsj.or.jp/pmf.html>



◎ポリマー材料フォーラム新企画について

ポリマー材料フォーラムは、産学協同を目的とした材料に関する研究発表と交流のためのシンポジウムで、高分子材料の応用に関する最先端の情報が得られ、他分野のユーザーの方々との交流もできる場であり、企業や大学・官公庁の研究者のみならず、学生の参加も多数あります。

今回も、産学連携のための企画に取り組みます。産からは学生に企業の紹介ができるキャリアブース、学からは各大学の研究室紹介ブースを新設し、学生による研究室の研究内容を聞きながら、同時に企業における研究開発職の内容や求められる人材などをFace to Faceで情報交換できます。

更に今回は名刺交換会を開催する予定です。招待講演者を含めた全発表者、参加者ともコミュニケーションが可能となります。

また、お昼の時間帯に招待講演会場を利用し、ランチオンセミナーを行うこともできます。展示だけでは伝わりにくい御社の魅力、製品の性能、実績なども詳細に紹介することができます。

- 特別企画ご案内**
1. キャリアブース -企業のR&Dってなんだろう？-
 2. ランチオンセミナー



1. キャリアブースのご案内

会社のR&Dって何だろう？①

1. コンセプト

理系学生にとって、「研究で学んだことを活かせる職につきたい」「企業での研究開発に携わりたい」「新事業・新製品開発をしたい」など、関心は高いものの、企業における研究開発の実態を知らないままに、就職活動を行っている学生が多いのが現状です。高分子学会は学生と企業の橋渡しをすべく、ポリマー材料フォーラムポスター会場において企業を紹介するコーナーを設けます。研究開発職の内容や求められる人材などをFace to Faceで紹介できる絶好の機会です。

- ・ 企業・研究所の紹介が目的です。説明員は研究・開発者またはR&D企画スタッフ等であることを原則とします。
- ・ 製品紹介よりも貴社のR&Dの特徴を学生や若手参加者へのアピールを期待します。ノベルティグッズがあると効果的です。

1. キャリアブースのご案内

会社のR&Dって何だろう？②

2. 概要

企業における事業概要や研究開発を紹介するポスター展示や資料配布ができます。同会場において各大学の研究室紹介ブースも設ける予定なので、学生による研究室の研究内容を聞きながら、同時に企業における研究開発職の内容や求められる人材などを紹介できます。学生にとっては企業の方々に直接質問ができ、また、企業にとっては、自社の魅力をFace to Faceで伝えることができる絶好の機会となります。

また、夕刻に同会場でイブニングフォーラムを行います。飲物を片手に、ざっくばらんに学生参加者のみならず、企業、大学・官公庁の参加者と交流ができます。

- ・ブースにご出展頂き、貴社の概況や研究開発活動等をご紹介ください。
- ・展示ブースへの集客効果を高めるためには、ノベルティグッズ等の配布が効果的です。ノベルティグッズを配布頂ける場合は告知するように致しますので、ご連絡ください。

1. キャリアブースのご案内

会社のR&Dって何だろう？③

3. 出展要領

(1) 展示ブース

- ① 出展日時 11月15日(火) 10:00-19:00
＜材料フォーラム1日目、17:20から名刺交換会＞
- ② 出展仕様（出展料に含まれるもの）
 - ・ 貼付パネル
 - ・ テーブル1台
 - ・ 社名版
 - ・ 予稿集に社名と連絡先掲載
- ③ ブースサイズ
 - ・ 横1800mm×奥行450mm×高さ1200mm（貼付面積）

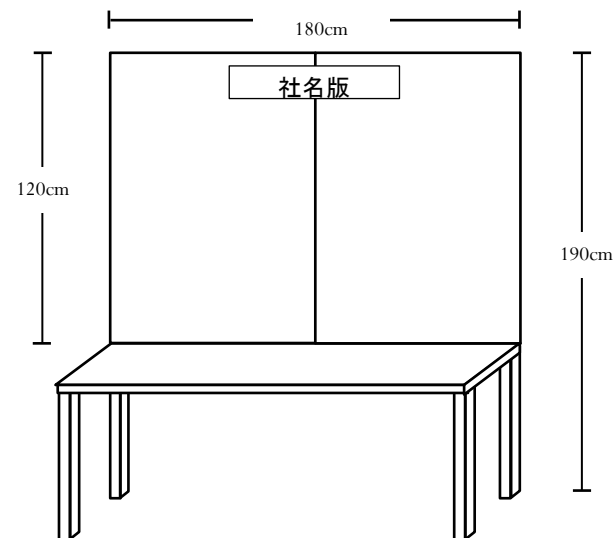
(2) 名刺交換会

- ① 開催日時 11月15日(火) 17:20-18:00（予定）
- ② 場所 ポリマー材料フォーラムポスター会場内

(3) 出展特典：2名までポリマー材料フォーラムの参加費無料

(4) 出展料

- ・ 本会維持・賛助会員：60,000円(税別) /1ブース
- ・ " 以外：90,000円(税別) /1ブース



2. ランチョンセミナー ①

1. コンセプト

第31回ポリマー材料フォーラムでは、お昼の招待講演会場を関連企業・団体等に貸出します。

2. 概要

(1) 募集セミナーの内容

① 機器・製品紹介

展示だけでは多くの参加者に伝わりにくい、製品の性能、実績、価格など、その魅力を詳細に紹介することができます。

② 企業・研究所・プロジェクト紹介

企業や研究所の活動、開発実績、研究職の業務内容や求められる人材等を、多くの学生参加者に一度に伝えることができます。各種プロジェクトの業績報告等にもご利用いただけます。

2. ランチョンセミナー ②

3. 出展要領

- (1) 会場：タワーホール船堀招待講演会場
(タワーホール船堀5F小ホール または 2F瑞雲：定員100名程度)
- (2) 募集日時／件数：11月15日(火) 13:10-14:10予定／2件
11月16日(水) 12:40-13:40予定／1件
- (3) 要件
 - a) 本会から提供する内容
 - 参加者への案内 参加申込受付 参加予定者リストの提出
 - b) 出展者が手配する内容
 - 資料作成・印刷 備品用意 当日運営 (受付・会場内)
 - ランチョン時昼食準備・支払い (本会から業者を紹介いたします)
- (4) 出展料
 - ・ 本会維持・賛助会員：120,000円(税別)
 - ・ " 以外：150,000円(税別)

※ 先着順となりますのでお早めにお申し込みください。

●申込方法

ウェブサイトからお申込みください。

<https://member.spsj.or.jp/event/>

●問合せ先

公益社団法人 高分子学会

事業課 第31回ポリマー材料フォーラム 出展担当

〒104-0042 東京都中央区入船3-10-9 新富町ビル6F

TEL 03-5540-3771 FAX 03-5540-3737

E-mail p31exhibit@main.spsj.or.jp

第31回ポリマー材料フォーラム

<http://main.spsj.or.jp/pmf.html>